

電磁通訊實驗室

Electromagnetic and Communication LAB

七館R70911

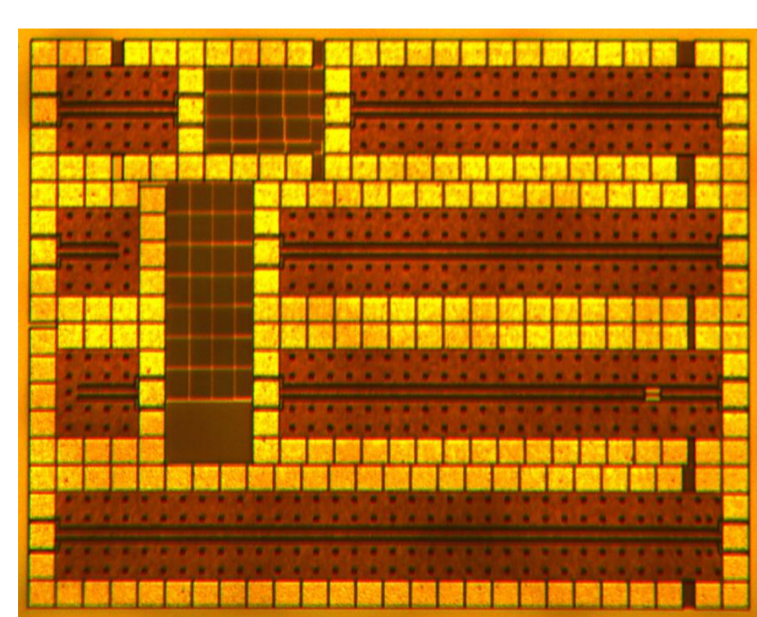
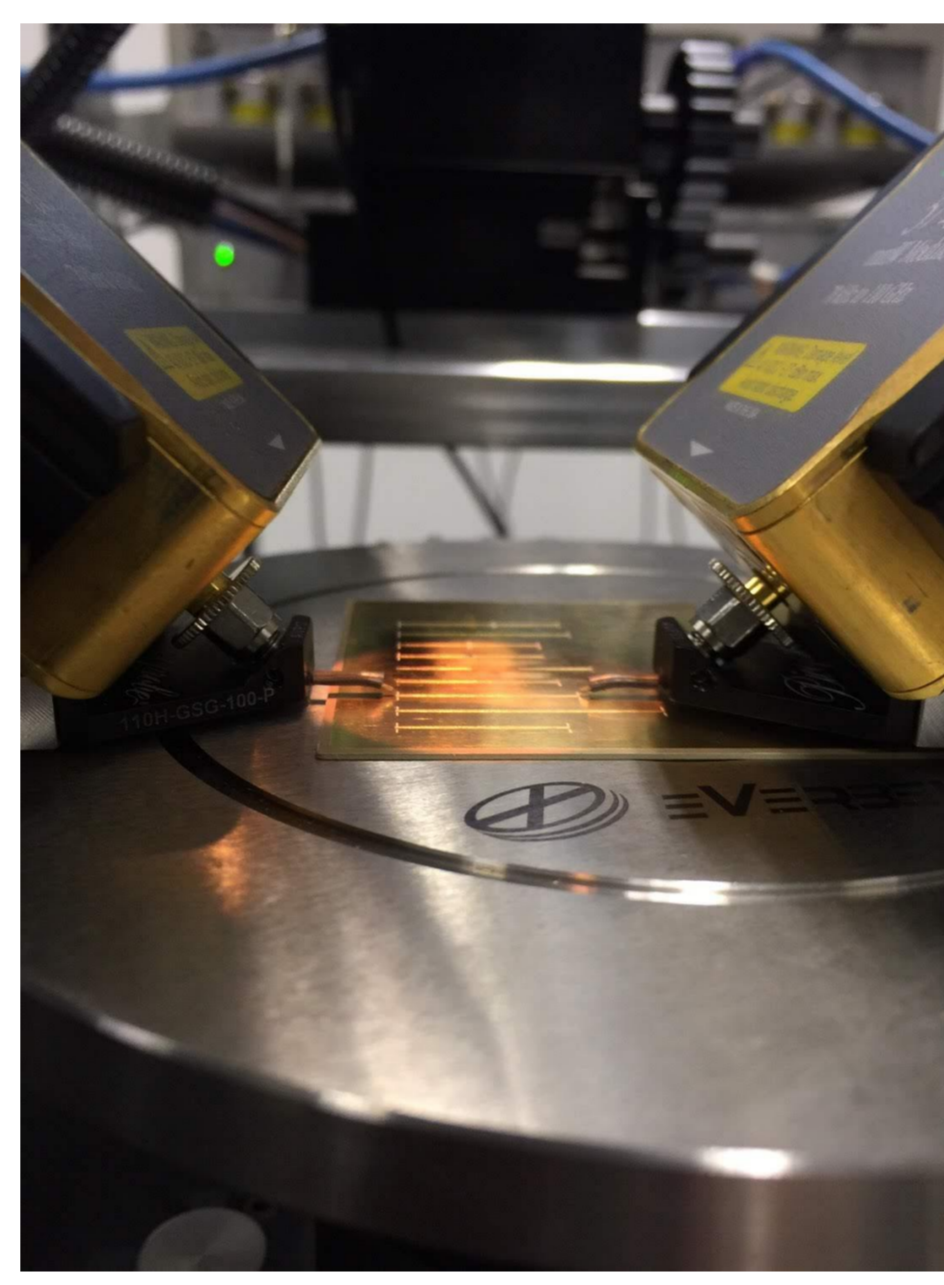
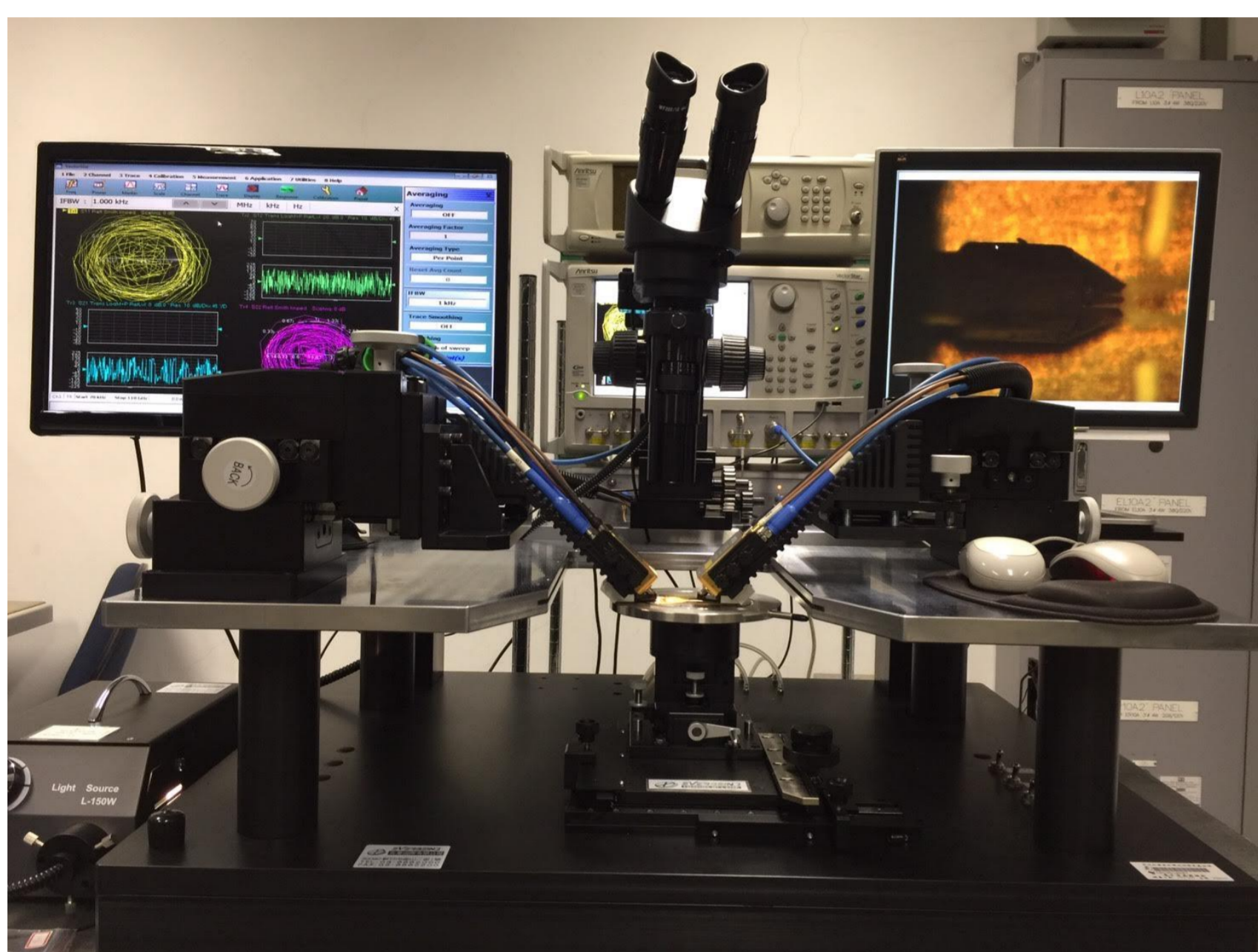
指導老師：黃建彰老師

實驗室簡介

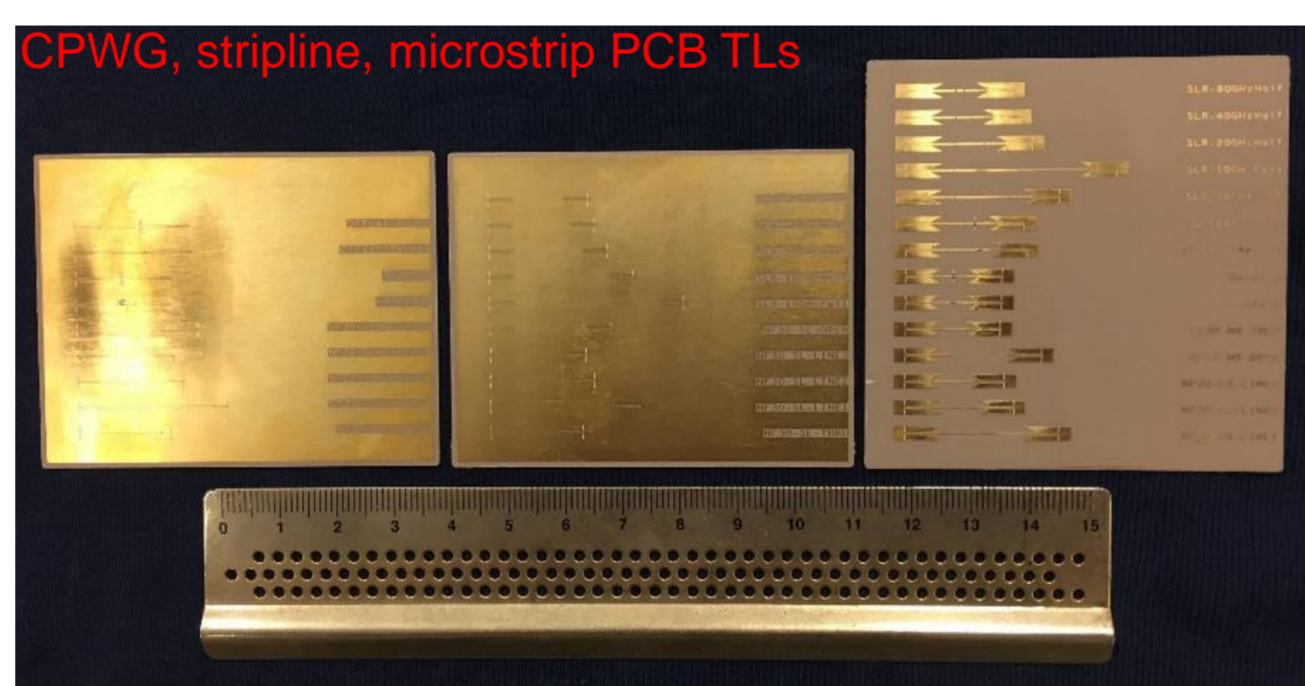
本實驗室研究的方向側重在通訊應用相關的微波／毫米波元件、電路與系統，包括微波／毫米波量測校正及元件特性化技術，通訊／雷達系統高頻主／被動元件特性分析與設計，行動通訊射頻前端電路設計、製作與量測，以及射頻系統之整體設計與最佳化等，並著重與數位基頻及天線之介面整合，以能活用理論兼顧實務、解決問題的工程師訓練為目標。

研究成果概述

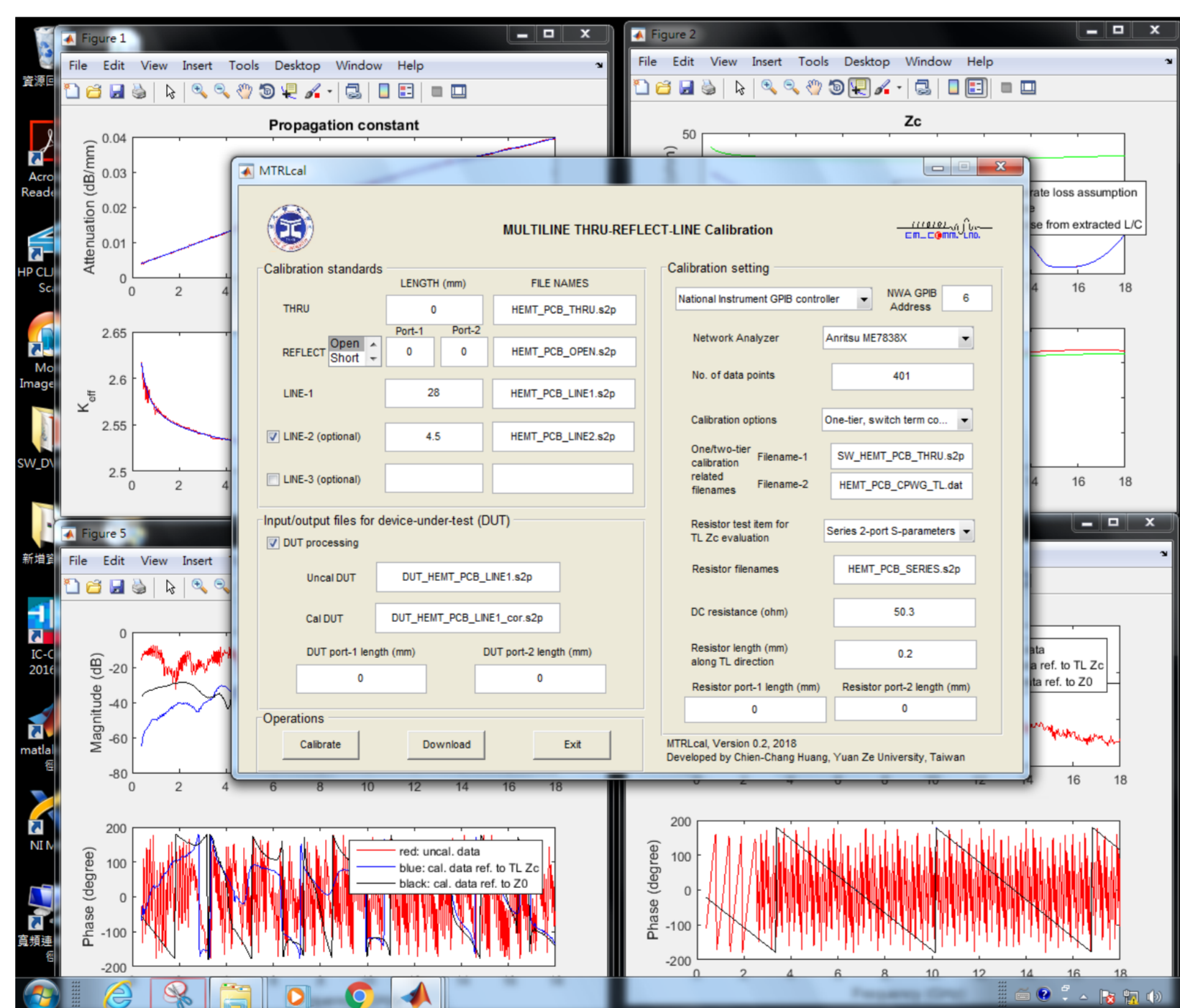
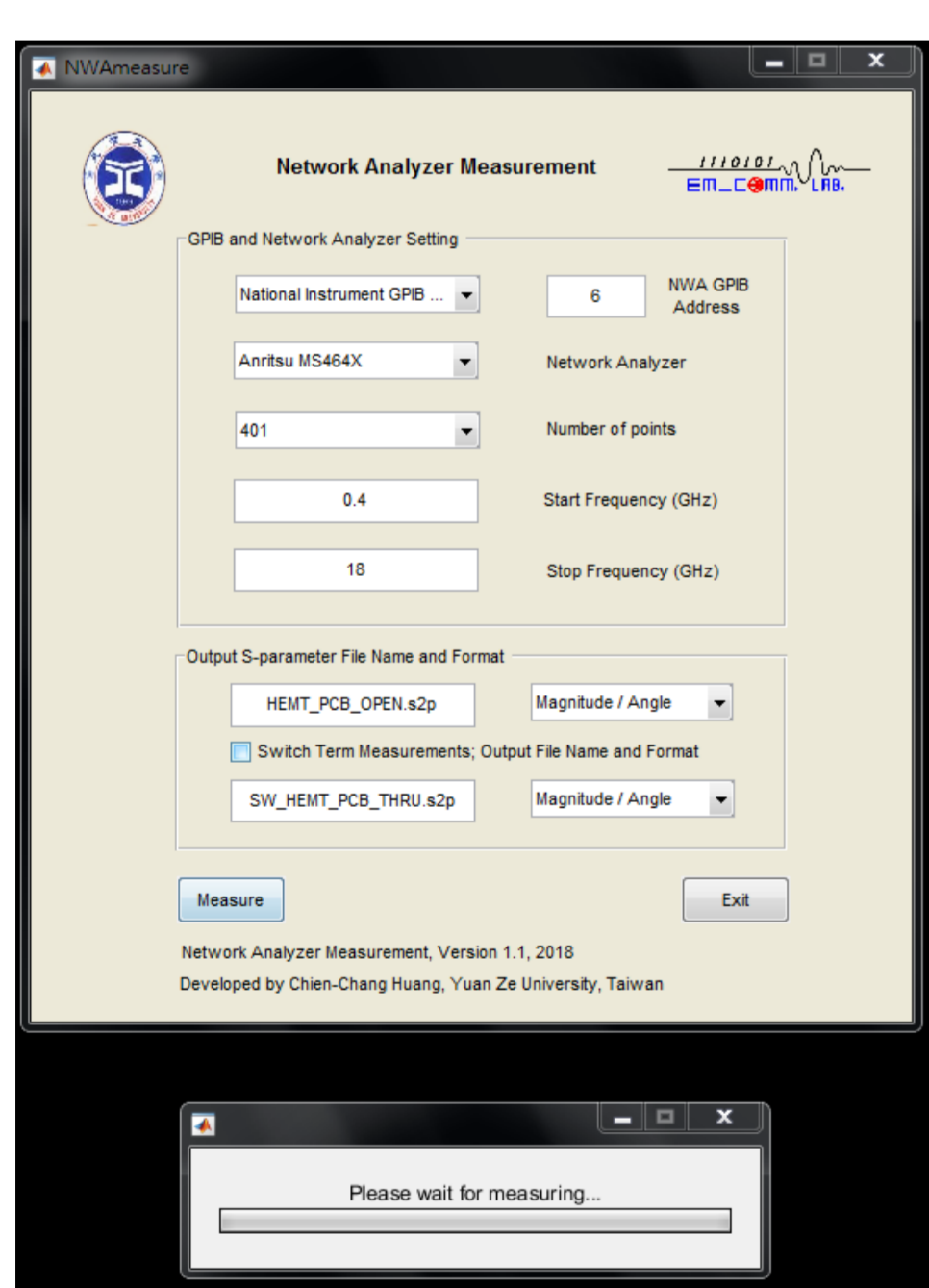
晶圓級元件／電路特性量測及校正



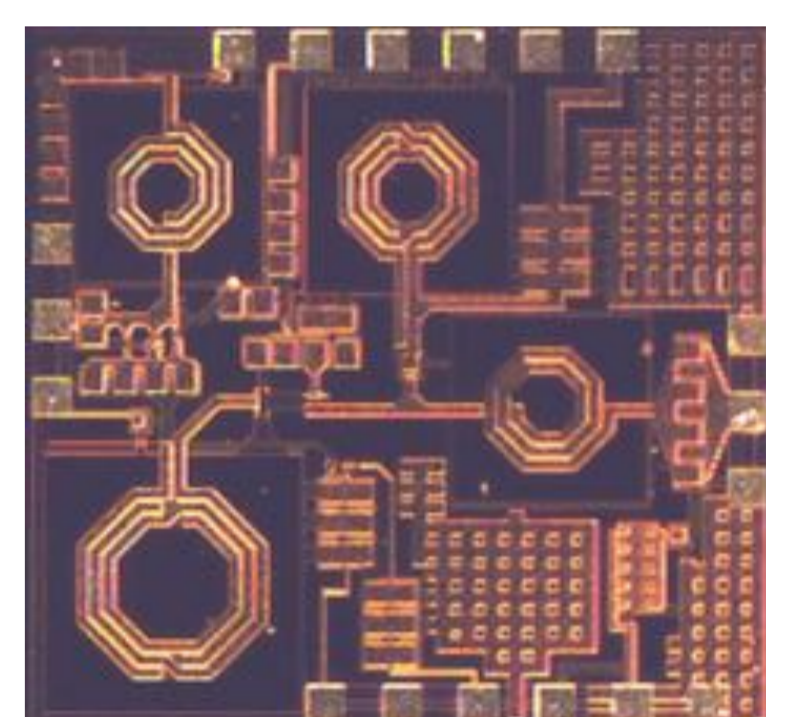
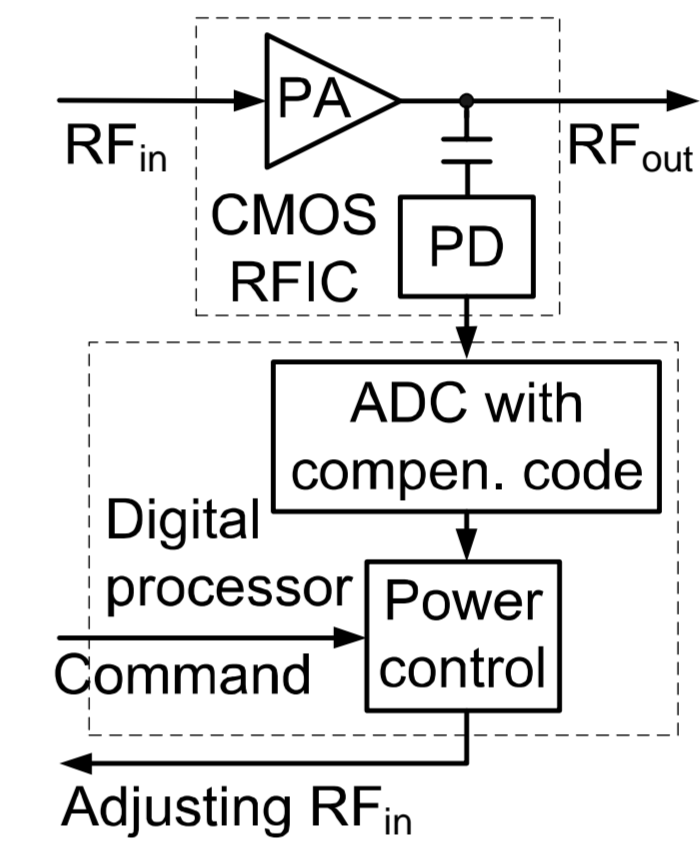
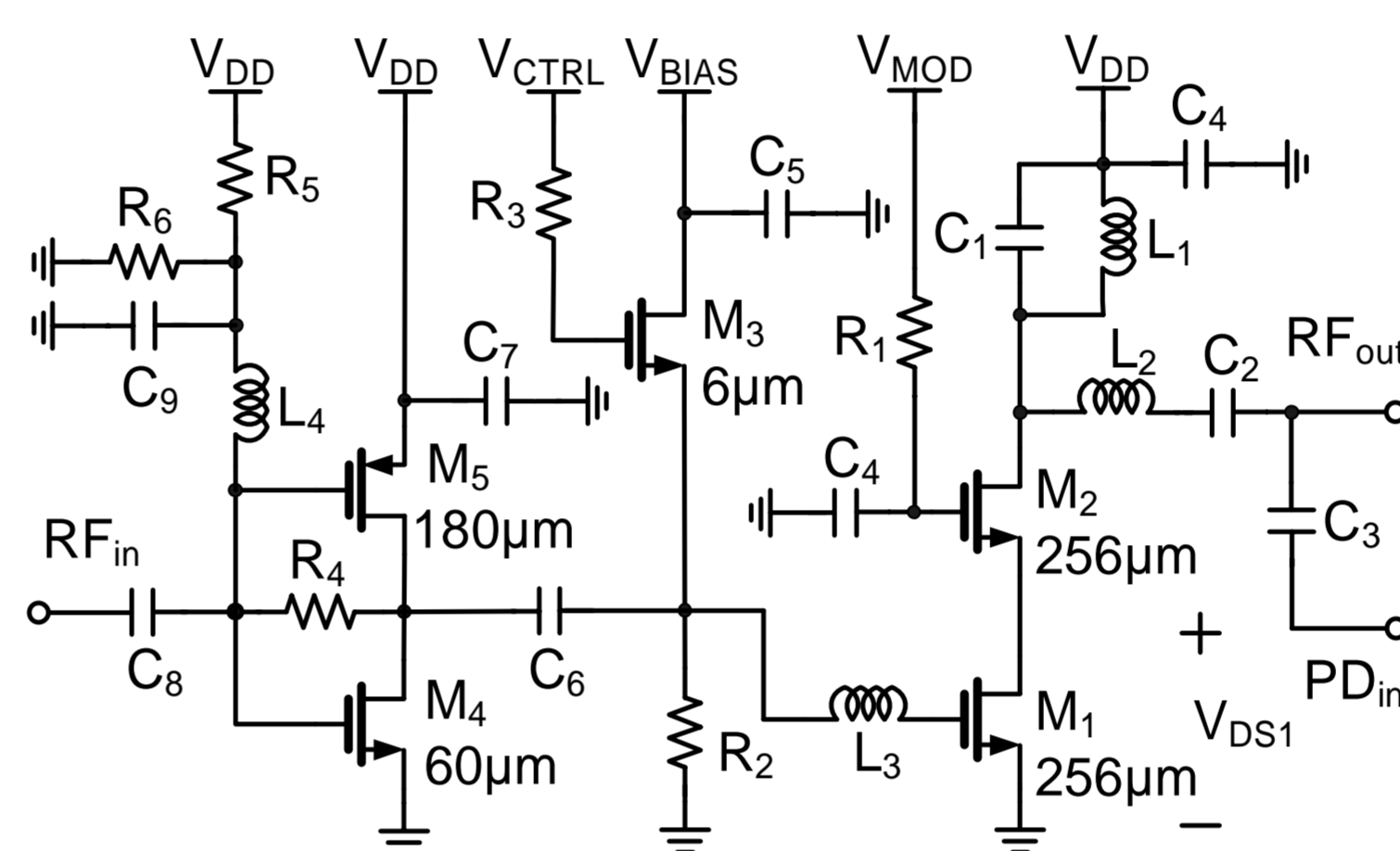
CMOS CPW test kit



CPWG, stripline, microstrip PCB TLs



5.8 GHz CMOS 功率放大器



0.92 x 0.75 mm²

